

Dimensions:

853 mm (w) x 890 mm (p) x 875 mm (h)

Weight / Poids: 205 kg

Thermal Flow / Débit thermique: 26 kw

Type: A

Category / Catégorie: II_{2H3+}

Voltage / Tension: 230 V

Electric Power / Puissance électrique: 103 w

Butane gas / Gaz butane

Pressure / Pression - 28-30 mbar

Consumption / Consommation - 2,1 kg/h

Propane gas / Gaz propane

Pressure / Pression - 37 mbar

Consumption / Consommation - 2,1 kg/h

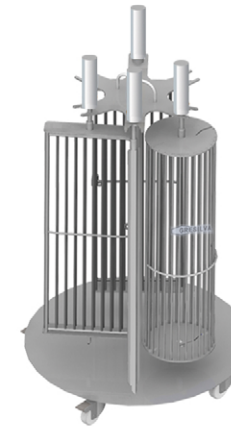
Natural gas / Gaz naturel

Pressure / Pression - 20 mbar

Consumption / Consommation - 2,8 m³/h

Includes 3 rotating grills

Comprend 3 grilles rotatives



Support for grids
Support pour les grilles



scraper
grattoir



Double spit
Double broche



Meat spit
Tournebroche



Suckling pig spit
Broche pour cochon de lait



Rotating grid
Grille tourné



Cylindrical spit
Grille cylindrique



Grid for rib
Grille pour nervure

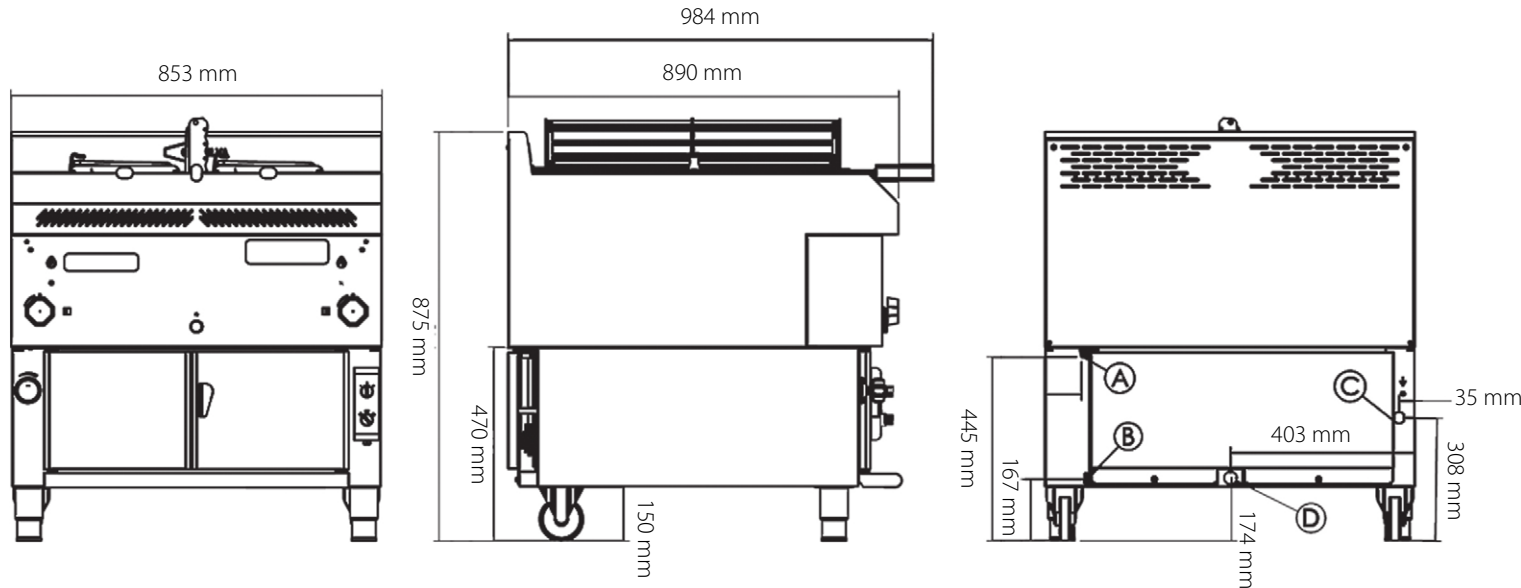


Line | Ligne 9

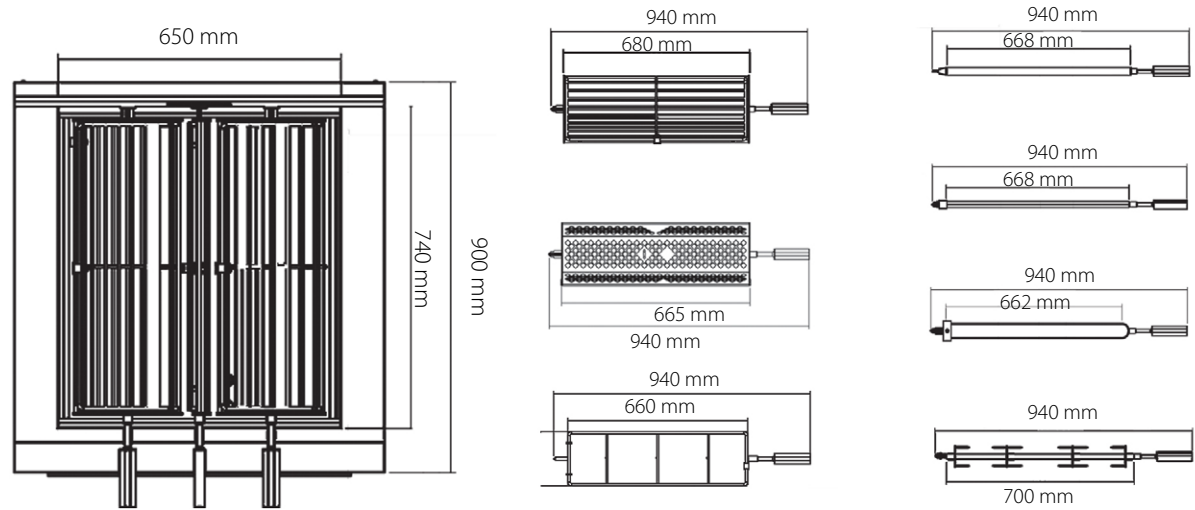
Horizontal Grill | Gril Horizontal
mod GHPI **R3/850**

GRESILVA®
a new grilling
concept

www.gresilva.com



- A - gas inlet 1/2"
- A - entrée de gaz 1/2"
- B - power cord output
- B - sortie du cordon d'alimentation
- C - water inlet 3/4"
- C - arrivée d'eau 3/4"
- D - wastewater outlet 1"
- D - sortie des eau usées 1"



protective plate for ceramic tiles
*plaque de protection pour
carreaux de céramique*

