

Dimensions:

1703 mm (w) x 693 mm (p) x 912 mm (h)

Grilling area / Zone de grillage:

1476 mm x 478 mm

Weight / Poids: 255 kg

Thermal Flow / Débit thermique: 48 kw

Type: A

Category / Catégorie: II_{2H3+}

Voltage / Tension: 230 V

Electric Power / Puissance électrique: 44 w

Butane gas / Gaz butane

Pressure / Pression - 28-30 mbar

Consumption / Consommation - 3,8 kg/h

Propane gas / Gaz propane

Pressure / Pression - 37 mbar

Consumption / Consommation - 3,8 kg/h

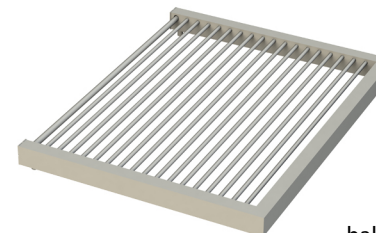
Natural gas / Gaz naturel

Pressure / Pression - 20 mbar

Consumption / Consommation - 5,2 m³/h



scraper
grattoir



half grid
demi gril

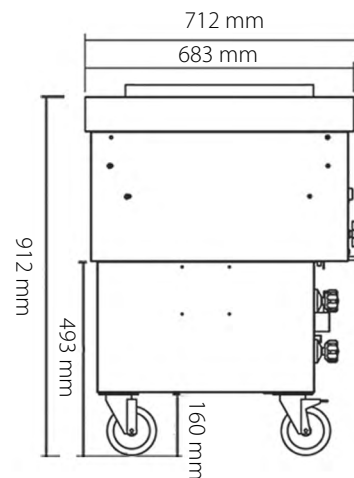
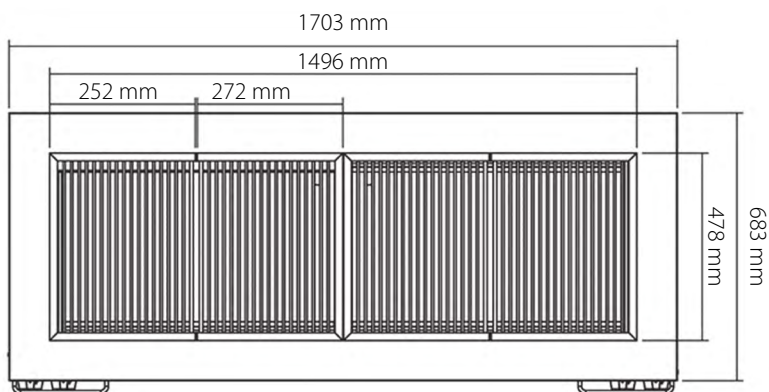
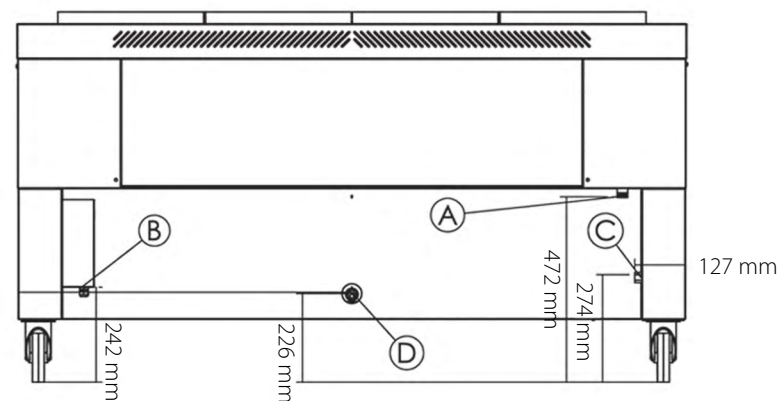
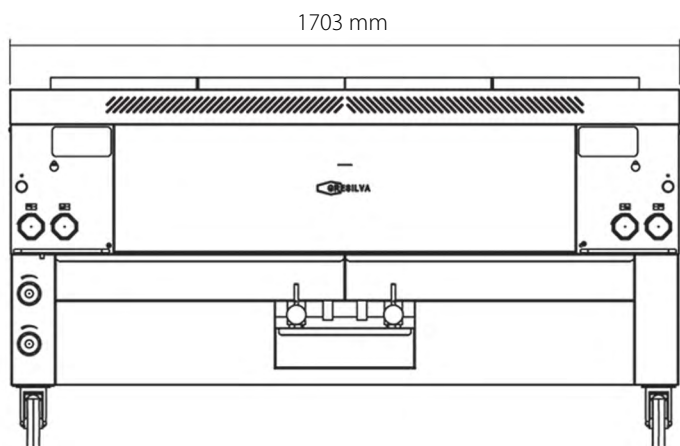


Line | Ligne **Mega**

Horizontal Grill | Gril Horizontal
mod GHPI **3F/1700**



www.gresilva.com



- A - gas inlet 1/2"
- A - entrée de gaz 1/2"
- B - power cord output
- B - sortie du cordon d'alimentacion
- C - water inlet 3/4"
- C - arrivée d'eau 3/4"
- D - wastewater outlet 1"
- D - sortie des eau usées 1"

